

Privatt



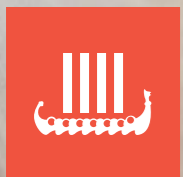
Privatt:

Equilibrio entre concentración aislada
y colaboración productiva.





Privatt es una colección diseñada para áreas colaborativas. Ofrece soluciones tanto para zonas abiertas como privadas, espacios de reuniones, y para zonas de trabajo individual.





Los ambientes de trabajo son ecosistemas híbridos, es decir, crean una fusión de espacios privados y colaborativos.





Privatt está pensada como una solución para las necesidades de cada individuo, teniendo en cuenta las diferentes formas y estilos de trabajar, así como el bienestar de cada uno.





Las posibilidades de configuraciones con **Privatt** son múltiples: puestos de trabajo individuales, cadenas de espacios de trabajo que, a pesar de estar unidos, conservan la intimidad, puestos para sentarse un momento o simplemente estar de pie y realizar una tarea rápida, o sitios para pequeñas reuniones.





016	017	018	019
020	021	022	023
024			
028			
032			





Las texturas suaves, las formas curvas y orgánicas, y la disminución de los sonidos externos generan bienestar y espacios para pensar, lo que al final se traduce en una mayor productividad.

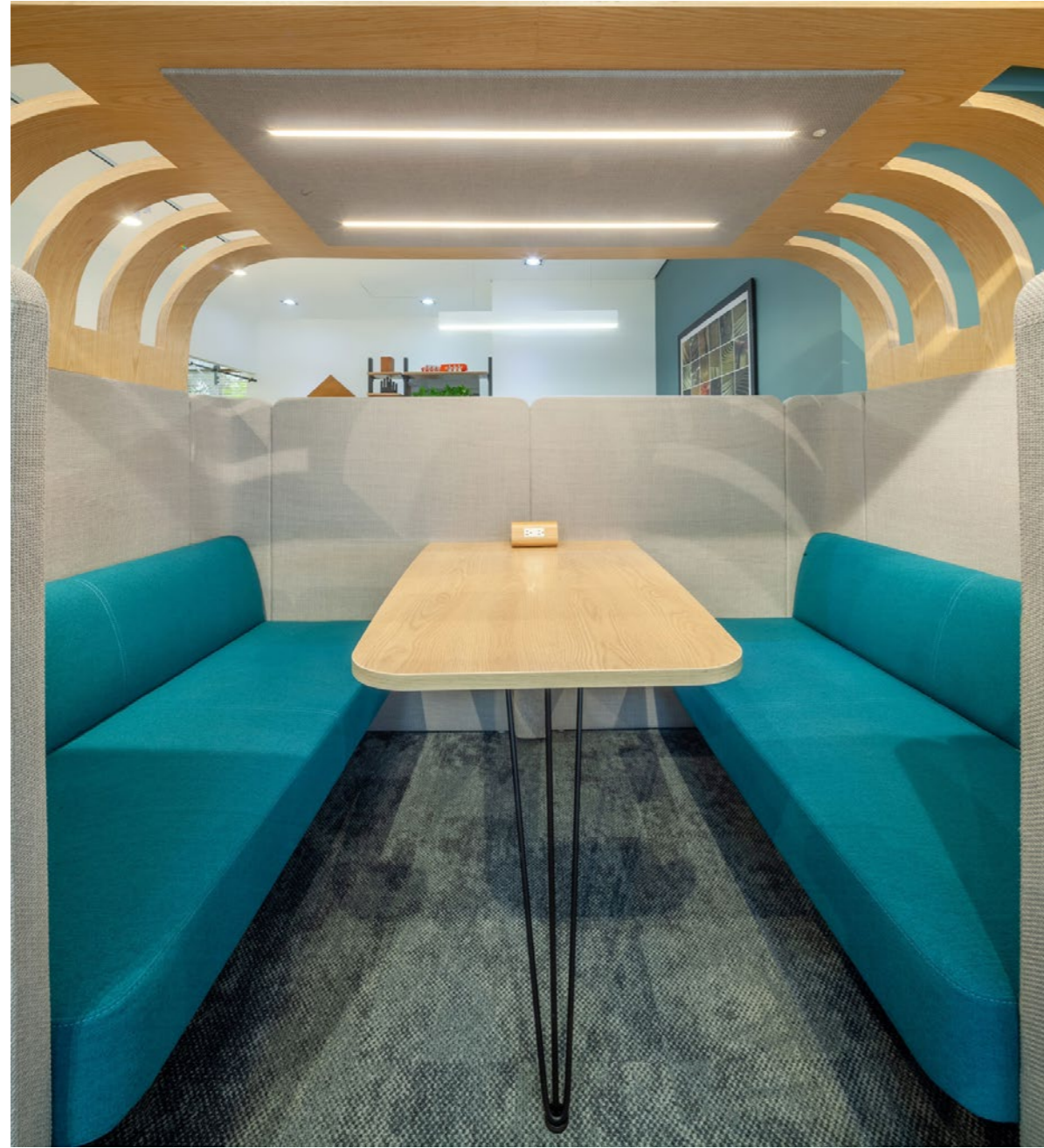




HUT se crea como un complemento de **Privatt**. Es traer el concepto de la “**pérgola**” al interior de los espacios de trabajo, ofreciendo, por lo tanto, una mayor sensación de privacidad y protección.

En el diseño de **HUT** se tuvo especial cuidado en conservar las formas sinuosas y en la selección de los materiales.



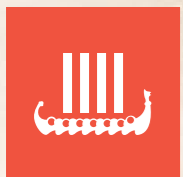


La luz indirecta aporta calidez y el textil en el techo tiene un importante aporte al diseño en el manejo de la reverberación y disminución de los sonidos.





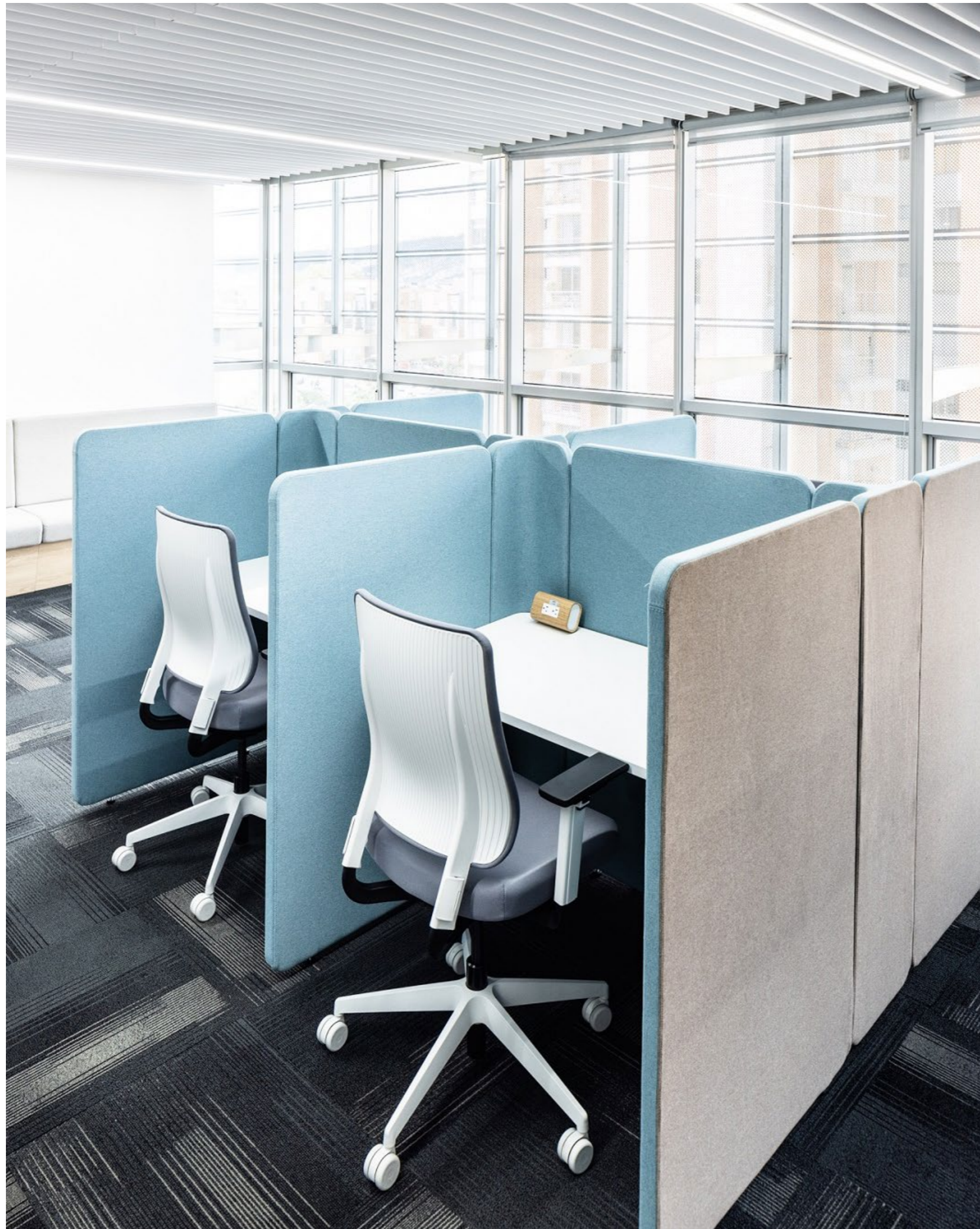
Las formas y dimensiones de los módulos hacen que **Privatt** se acomode estratégicamente en la disposición espacial de los lugares de trabajo.





A pesar de generar espacios privados, la sensación no es nunca de aislamiento, ya que la altura de los paneles permite la visual necesaria.

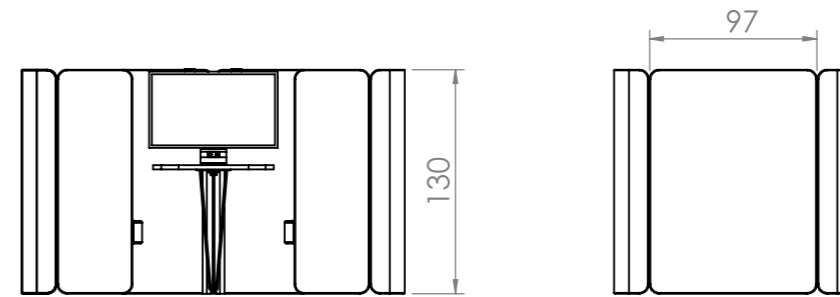
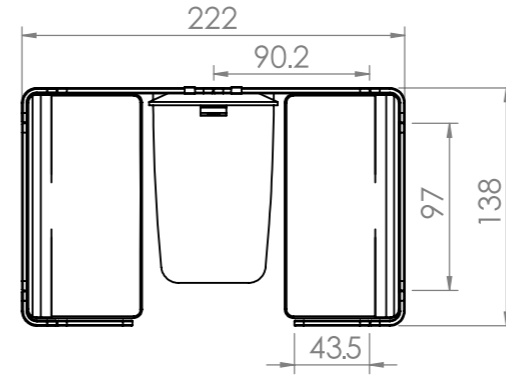




Configuraciones



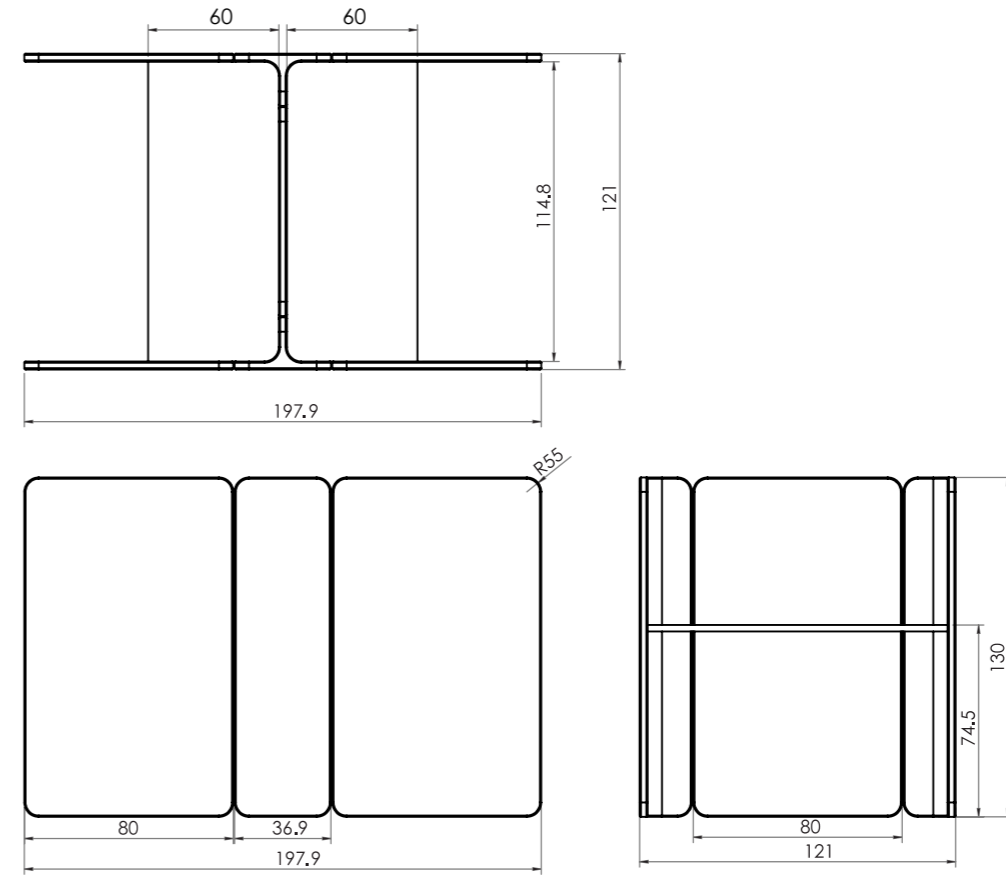
Puesto Reuniones



Conectividad



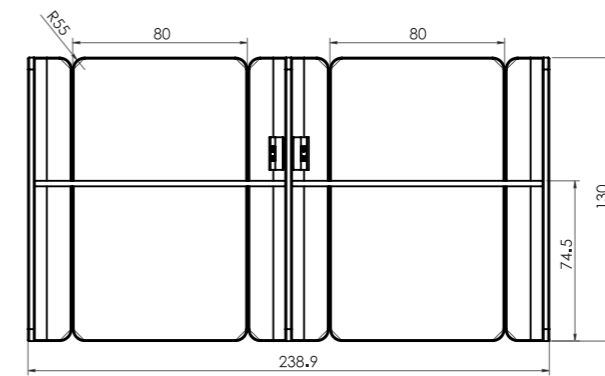
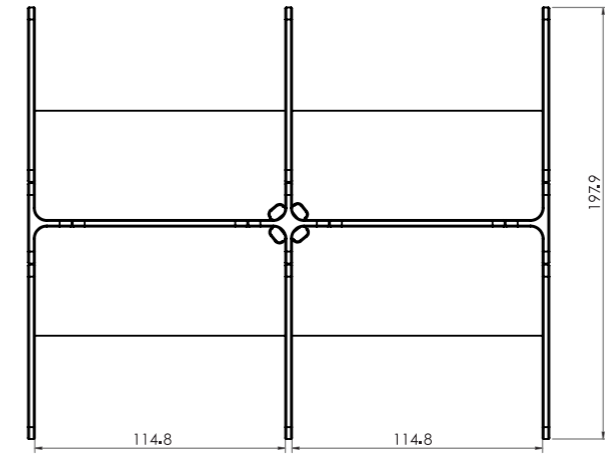
Puesto H



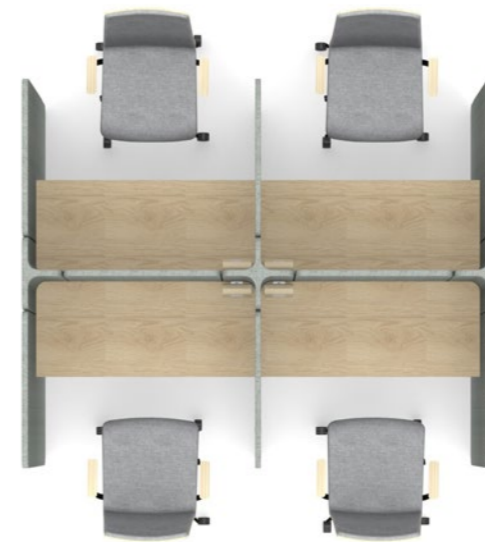
Conectividad



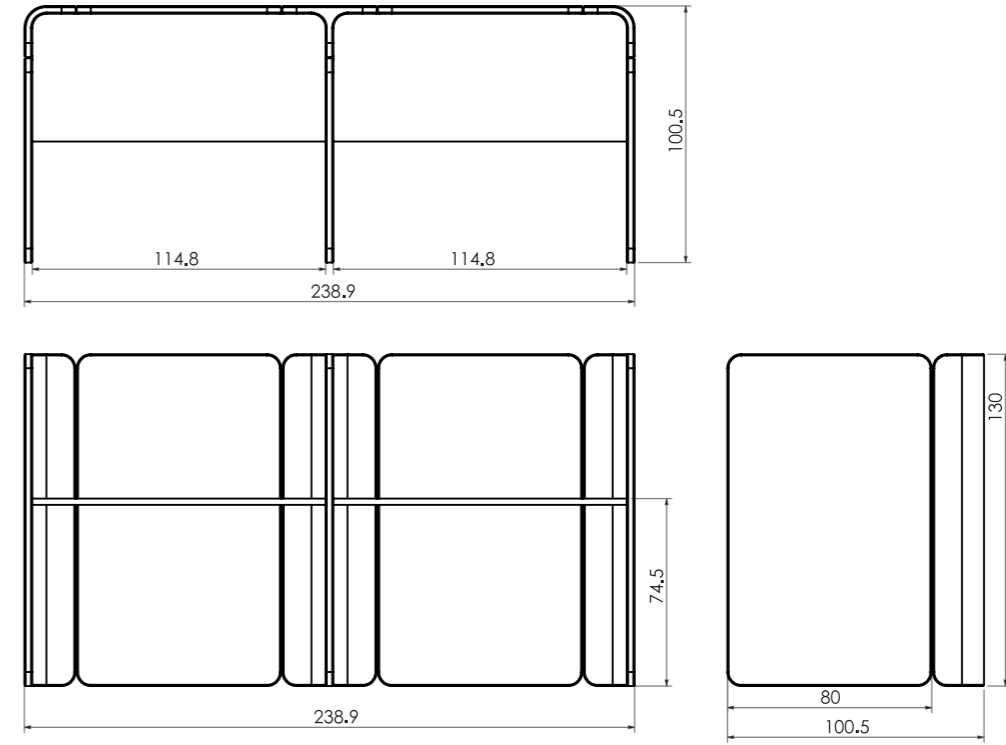
Puesto 2H



Conectividad



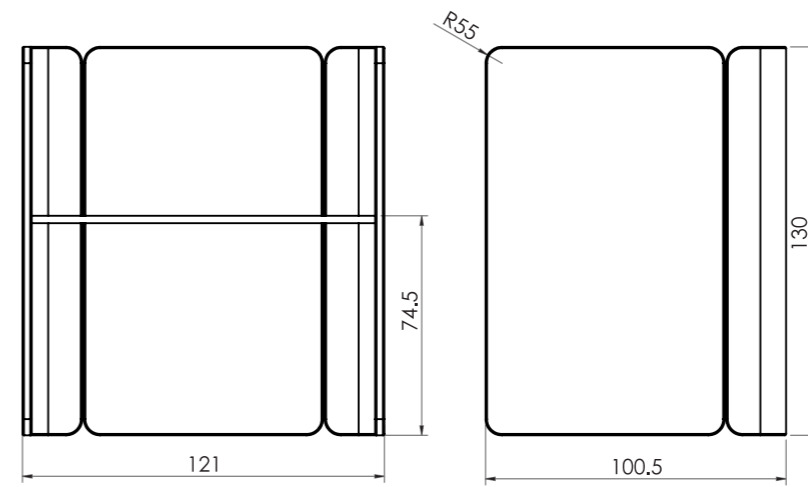
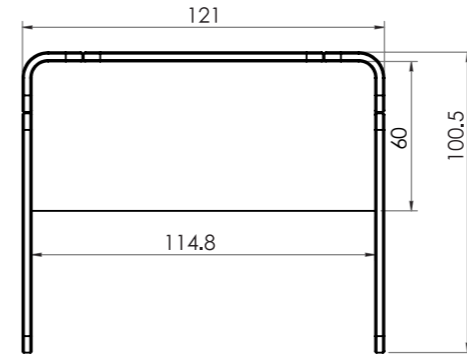
Puesto M



Conectividad



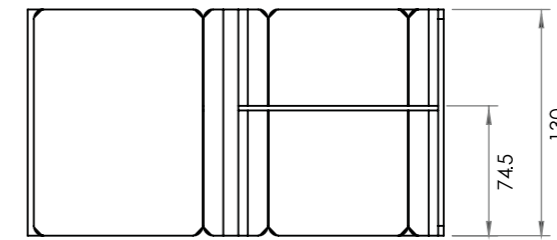
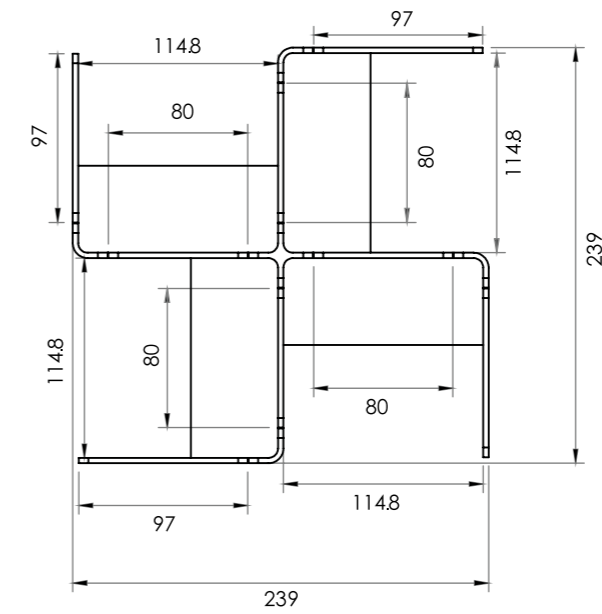
Puesto U



Conectividad



Puesto Quatro Privatt

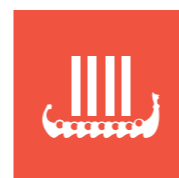


Conectividad



“El diseño
tiene la virtud
de darle **vida**
a los espacios”

Scanform





www.scanform.com.co • scanform@scanform.com.co
Medellín 322 6908259 **Bogotá** 316 5238795 - 301 3904862 **Cali** 315 4853768



Scanform @Scanform.design Scanform Scanform Scanform