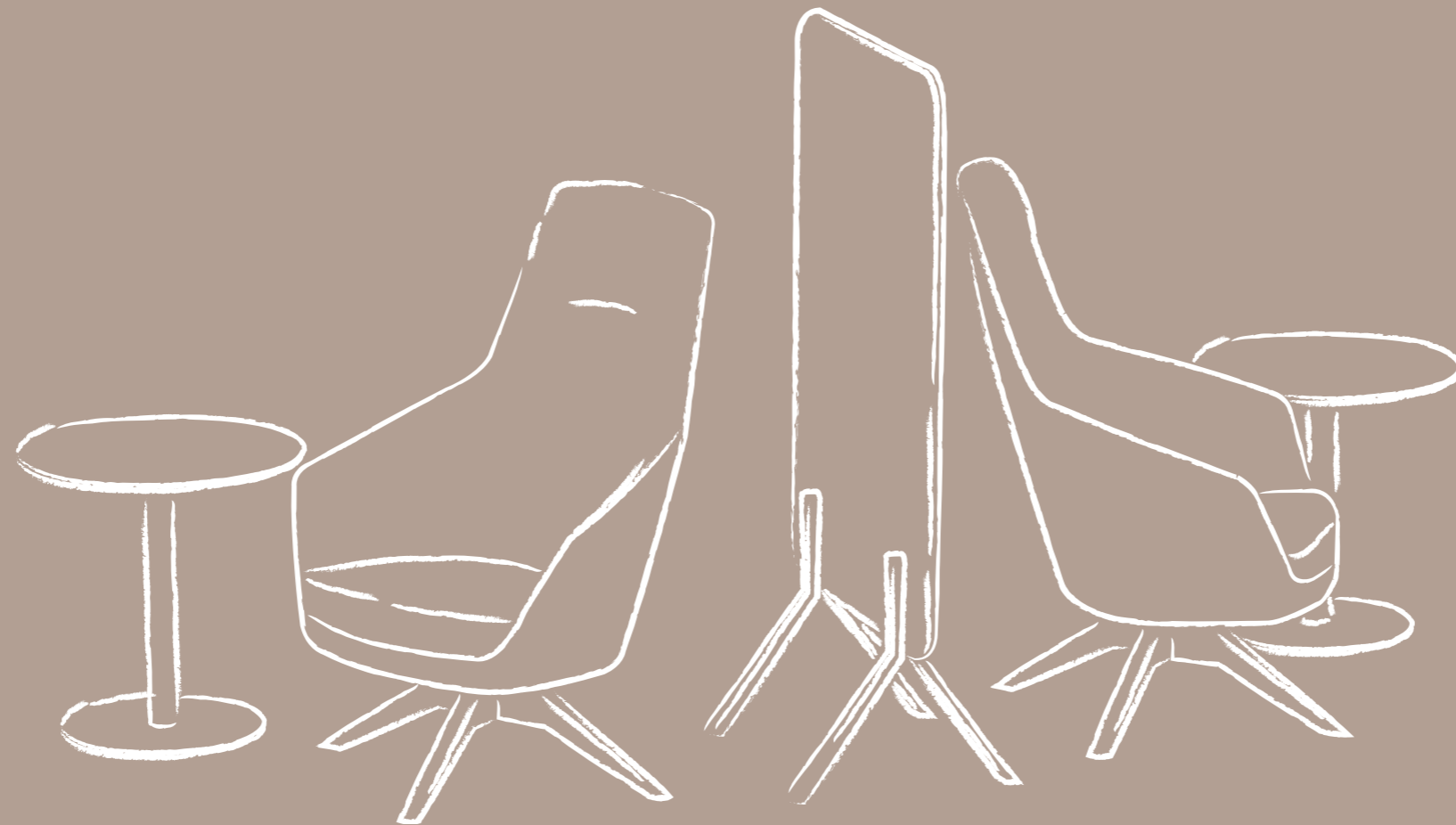


Los Cambios en la Oficina



Nos enfrentamos a un “nuevo normal” y sabemos que eventualmente estaremos regresando a las oficinas y por un tiempo será necesario mantener el distanciamiento social.

Las oficinas no son solo espacios físicos, sino también lugares donde se promueve la colaboración, la socialización y la interacción.

El hombre es gregario por naturaleza y necesita estar en contacto con otros seres humanos. La cultura corporativa solamente se fortalece con este tipo de interacciones y es fundamental para el progreso de las empresas.



Las nuevas oficinas

Hoy tenemos claro que el espacio de trabajo va a tener una transformación importante, pero sabemos también que debe prevalecer el sentido de bienestar para las personas y que la colaboración es vital para la creatividad.

Cumplir con las medidas de bioseguridad, protocolos de limpieza y distanciamiento social es el primer paso para regresar a la oficina. Seguramente se van a reubicar puestos de trabajo, se va a disminuir la densificación en las oficinas y se buscarán espacios con mejor ventilación, iluminación y ambientes más saludables.





Nuestra propuesta

En **Scanform** hemos desarrollado productos que responden a la necesidad de un *distanciamiento social*, pero con un diseño que no agreda los individuos, sino que por el contrario, aporten calidez y sentido de bienestar a los lugares de trabajo. Los diseños orgánicos, con superficies de fácil limpieza aportan un elemento diferenciador.

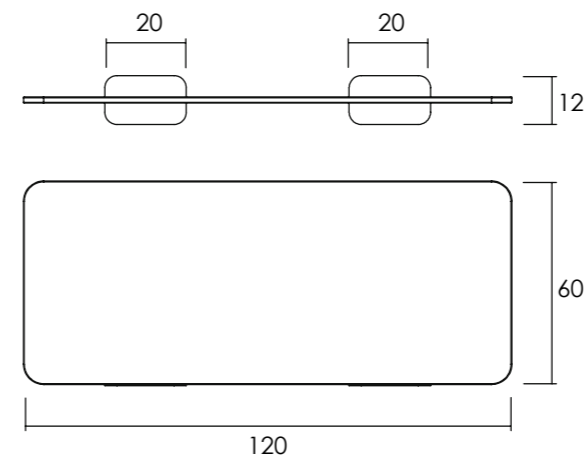
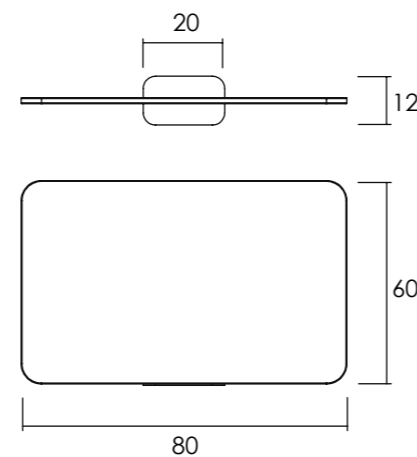
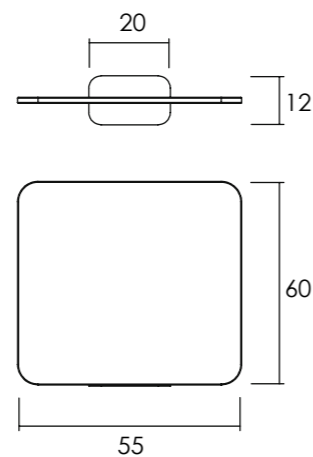


Pantallas móviles

Proponemos varias opciones de pantallas autosoportadas para poner sobre las superficies. Éstas permiten que los puestos de trabajo que existen actualmente puedan ser divididos sin tener que hacer modificaciones.

Soluciones que ayudan a mantener el distanciamiento recomendado.

Pantalla Cloud



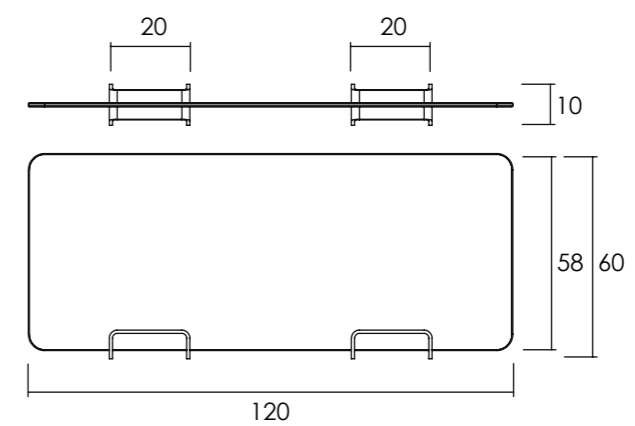
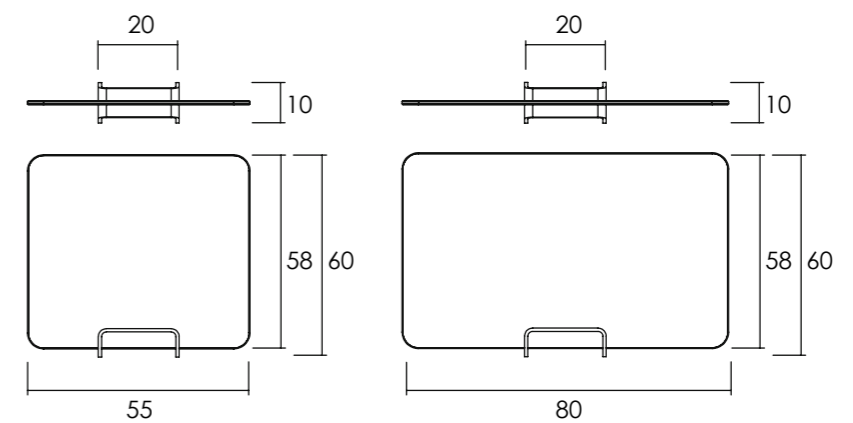
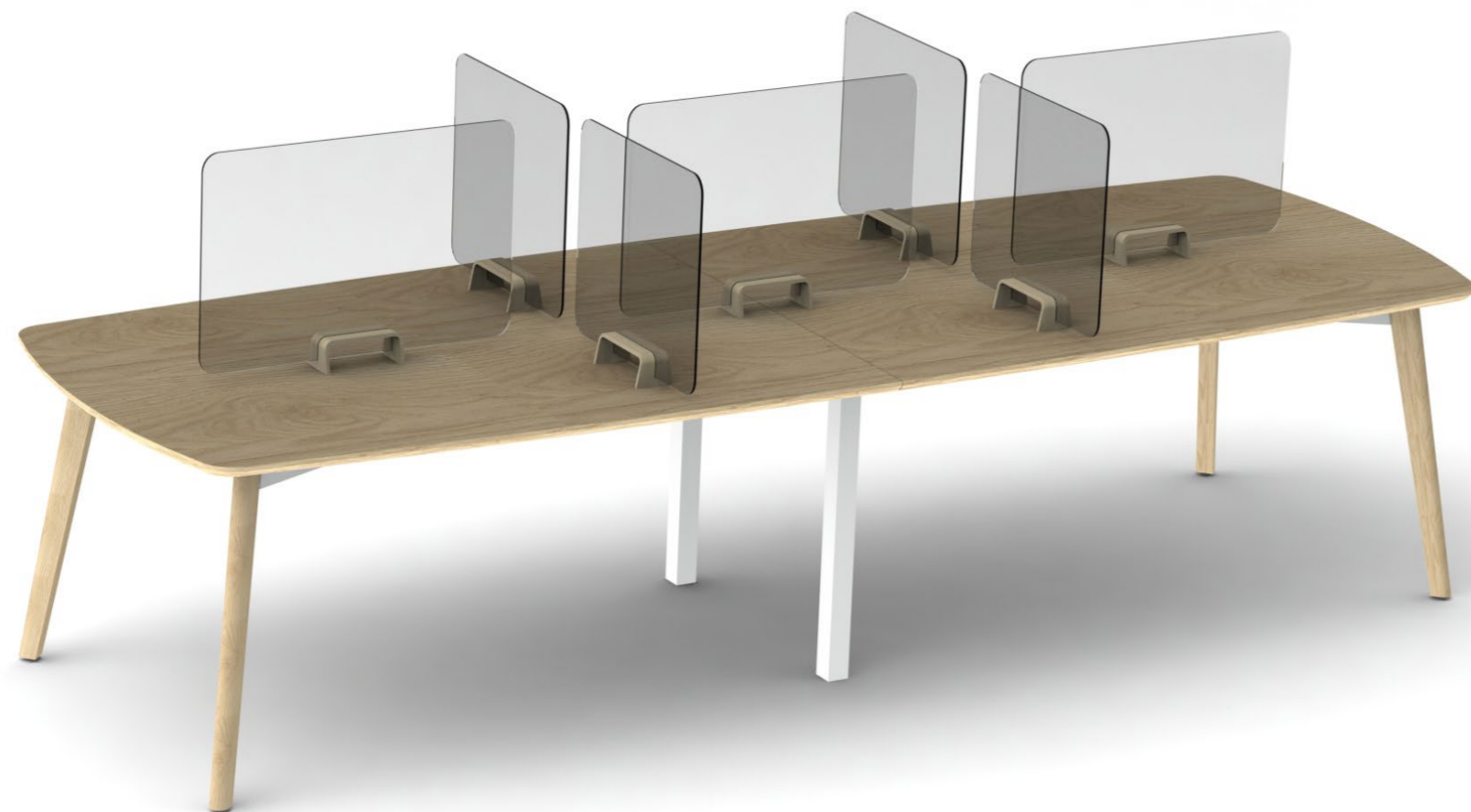
Pantalla Aloft



Pantalla Móvil Side



Un elemento laminado curvo que soporta pantallas tanto en HPL como en acrílico.

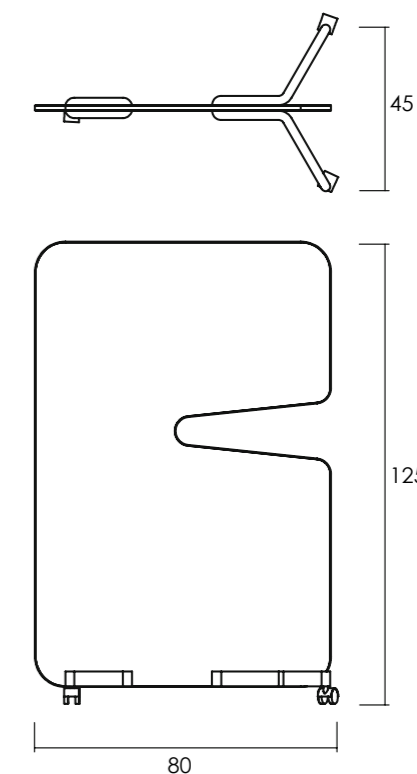




Divisores móviles y tableros

Hemos desarrollado alternativas flexibles y móviles que sirven como elementos protectores y que se ubican en cualquier espacio de trabajo.

Divisor **Klipper**



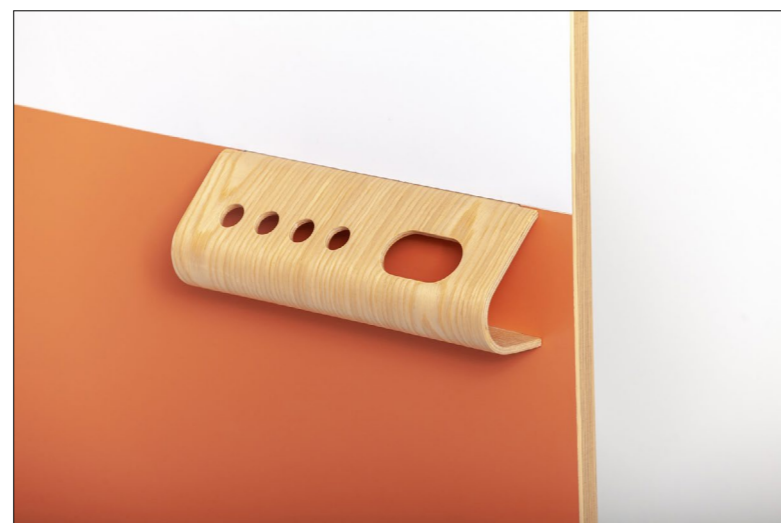
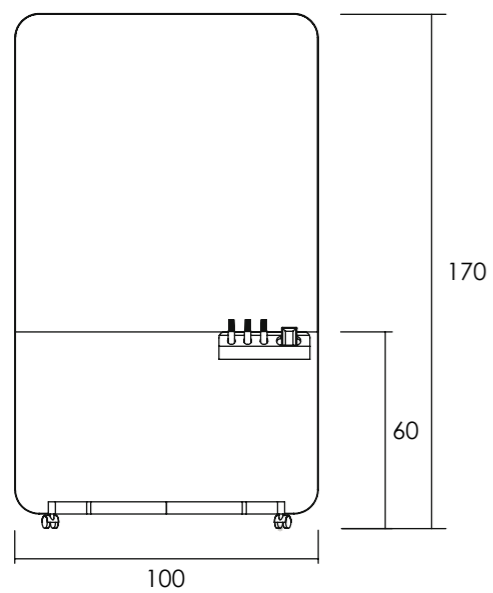
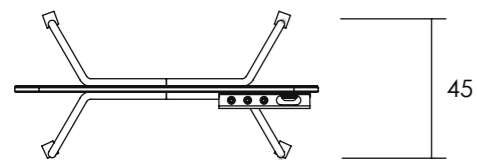
Páneles en HPL.



Tablero **Note**

Tableros para plasmar ideas, son de fácil limpieza y por su diseño se adaptan a los diferentes espacios.

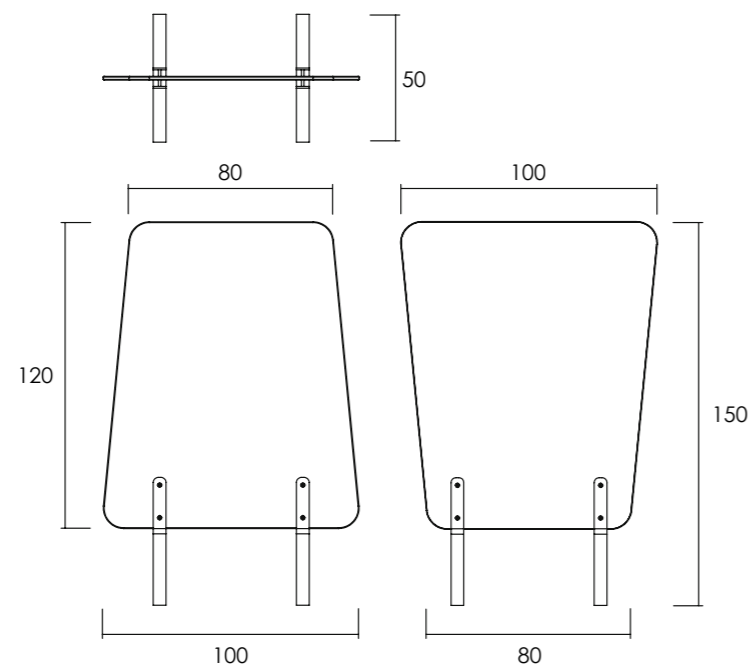
Tablero en HPL.



Panel **Stick A** y **Stick V**

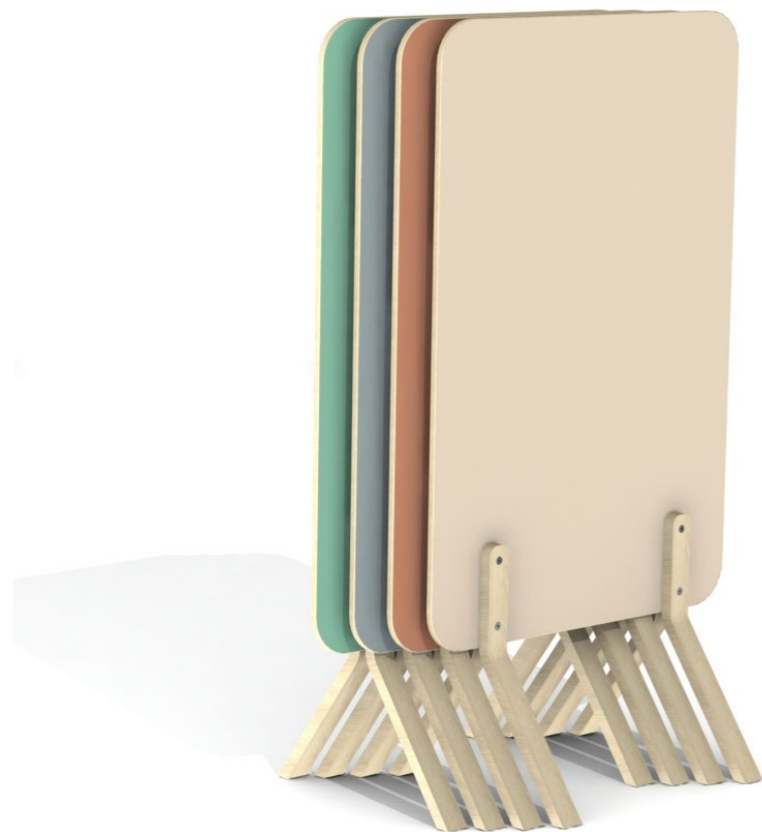
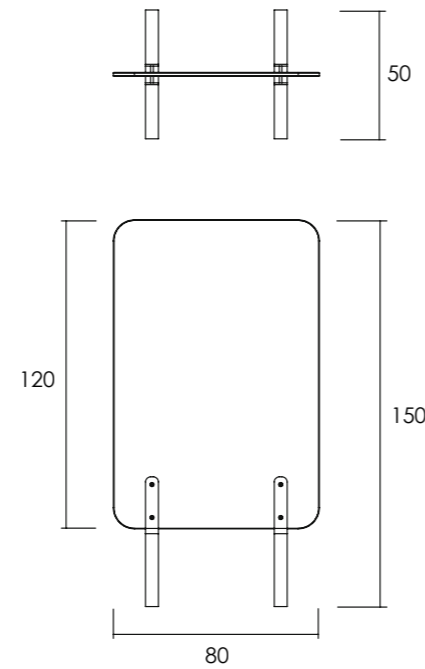


Páneles en HPL.

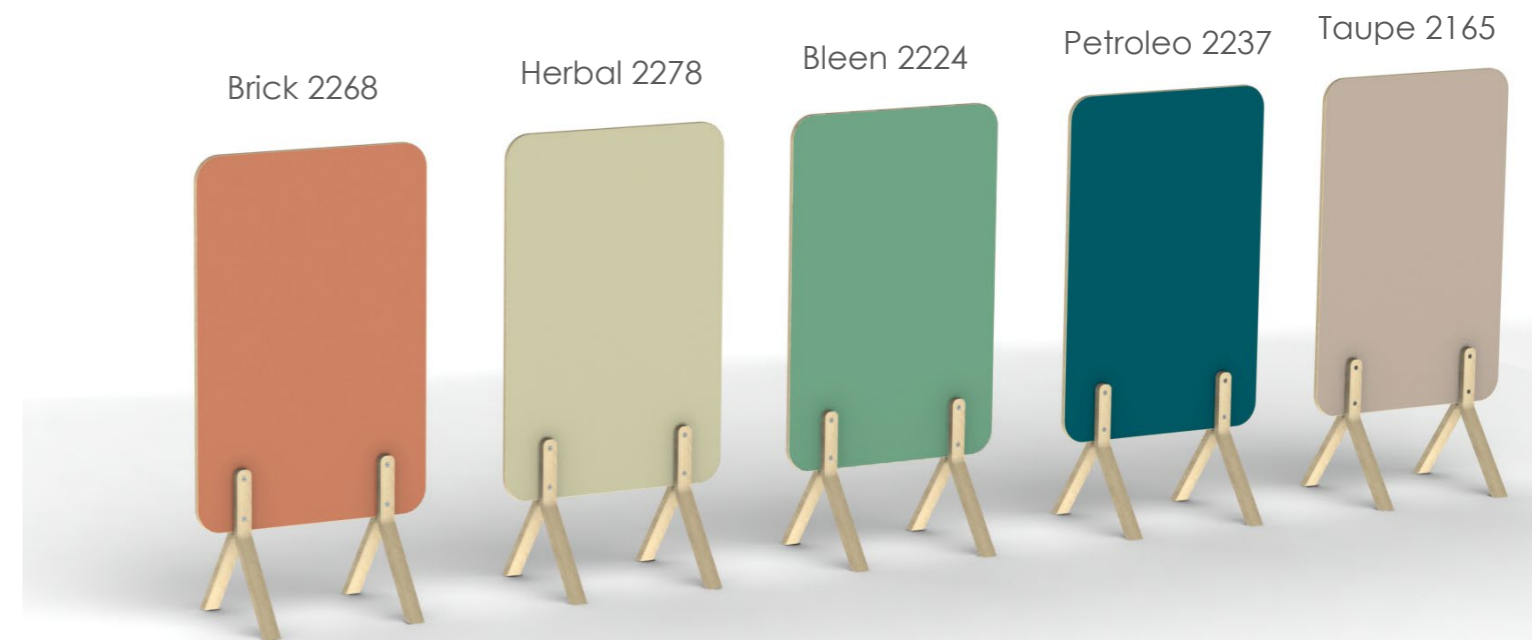


Los paneles de privacidad proveen barreras de seguridad adicionales y también delimitan perímetros en los espacios.

Panel **Stick R**



Colores disponibles para las propuestas de pantallas móviles **Cloud**, **Side**, divisor **Klipper** y tablero **Note**





La versatilidad de cada una de estas propuestas permite que sean utilizadas, no solo en los espacios de trabajo, sino en los sitios de socialización ya que proporcionan privacidad sin sacrificar la estética.



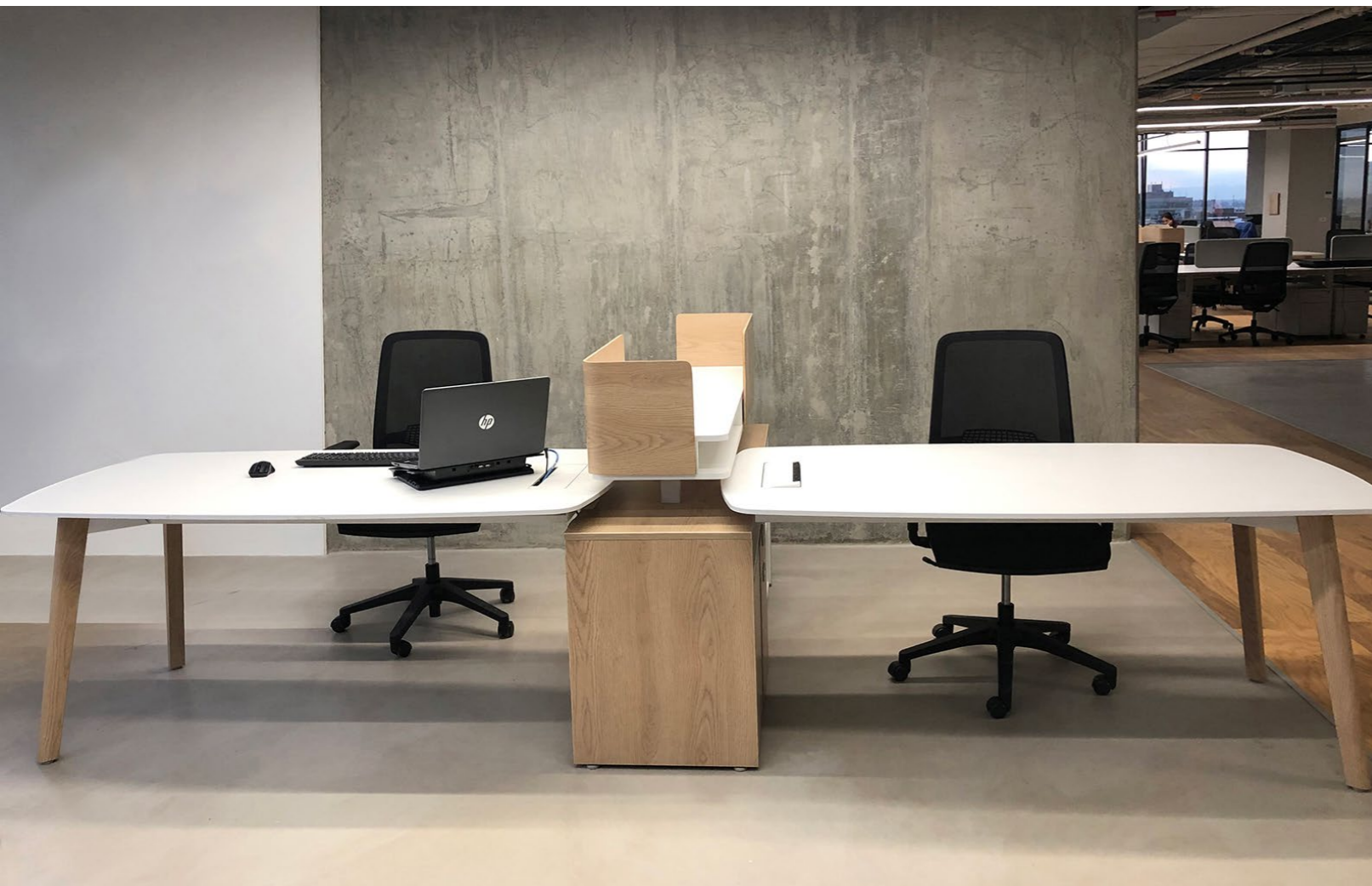
Divisores y Biofilia

En la búsqueda de unos espacios de trabajo que generen bienestar, tener divisiones que contengan elementos naturales cobran aún mayor vigencia. Está comprobado que la biofilia es un importante concepto que debe estar presente en los ambientes de trabajo. Es por eso que los materos *Matta*, gracias a su diseño y flexibilidad, son una muy buena opción para que las plantas naturales hagan parte de las oficinas.



Almacenamientos

Nuestras líneas de mobiliario para oficina tienen elementos de diseños orgánicos que no son solo divisores, sino que también sirven como almacenamiento y proporcionan un distanciamiento y protección, pero sin romper con el flujo de las relaciones interpersonales.





Paneles divisores fijos

En distintos materiales como HPL o textil.
Son barreras que proporcionan separación sin encerrar las personas.

